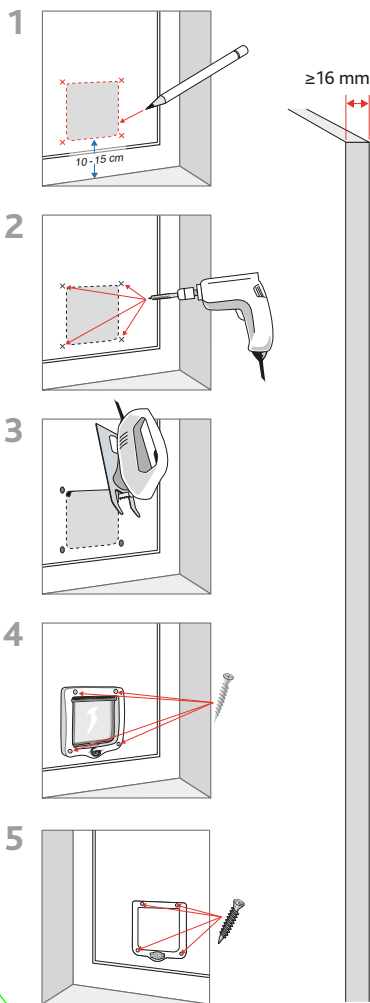


Alternative 1



DE Hinweise

- Montieren Sie die Klappe nicht unterhalb der Türklinke.
- Verschießen Sie die Klappe bei längerer Abwesenheit sorgfältig und stellen Sie ggf. schwere Gegenstände davor, um zu vermeiden, dass Eindringlinge in Ihre Wohnung gelangen können.
- Fragen Sie im Zweifelsfall vor dem Einbau der Freilaufür bei Ihrer Versicherung nach, welche Sicherheitsmaßnahmen Sie treffen sollten, um Ihren Versicherungsschutz im Falle eines Einbruchs nicht zu verlieren.

Garantie: Die Firma TRIXIE gewährt für das Produkt eine Drei-Jahres-Garantie im Falle von Defekten, die auf fehlerhaftes Material oder fehlerhafte Herstellung zurückzuführen sind. Fehlerhafte Produkte werden kostenlos von TRIXIE ersetzt, vorausgesetzt, dass der Defekt nicht durch Nachlässigkeit, Missbrauch oder normale Abnutzung verursacht wurde. Die Garantiezeit beginnt mit der Übergabe des Produktes. Der Zeitpunkt der Übergabe ist durch Vorlage des Kaufbeleges nachzuweisen.

EN Important Information

- Do not install the flap below the door handle.
- Lock the flap carefully if you are away for a longer time and place heavy objects against it if necessary to avoid intruders entering your home.
- In case of doubt, consult your insurance company about which safety measures you need to take to prevent forfeit of your coverage in case of a break-in before installing the flap.

Warranty: TRIXIE grants a 3 year limited warranty for this product, in case of any faults which could be due to faulty materials or defective production. Faulty products will be replaced at TRIXIE's discretion, providing that the fault has not been caused by carelessness, misuse, or normal wear and tear. The warranty period starts with the purchase of the product and must be accompanied by the receipt.

FR Information importante

- Ne pas installer la porte battante sous une poignée de porte.
- Fermez la châtierre avec soin si vous vous absentez longtemps, et calez un objet lourd devant si besoin pour éviter l'entrée d'intrus chez vous.
- En cas de doute avant d'installer votre porte battante, adressez vous à votre compagnie d'assurances pour connaître les mesures de sécurité à prendre afin de rester protégé en cas d'effraction.

Garantie: La société TRIXIE garantit ce produit pour une période de 3 ans à partir de la date d'achat. Une preuve de date d'achat doit être fournie pour toute réclamation. La garantie est limitée aux défauts de fabrication ou de matériau. Au cours de cette période, tout article défectueux sera réparé ou remplacé gratuitement par TRIXIE. Ceci exclut les produits défectueux dus à la négligence, à des mauvaises manipulations ou à l'usure normale du produit.

IT Precauzioni d'uso

- Non installare la porta sotto alla maniglia.
- Se si prevede di non essere a casa per molto tempo, assicurarsi di chiudere la porta e appoggiare contro degli oggetti pesanti per evitare che intrusi entrino in casa.
- In caso di dubbi, prima di installare la porta, consultare la propria compagnia assicurativa per sapere quali misure di sicurezza adottare per prevenire la perdita della copertura in caso di irruzione.

Garanzia: TRIXIE Heimtierbedarf GmbH & Co. KG concede per questo prodotto una garanzia limitata di 3 anni in caso di anomalie dovute a materiale o produzione difettosi. I prodotti difettosi saranno sostituiti a discrezione di TRIXIE Heimtierbedarf GmbH & Co. KG a condizione che il difetto non sia stato causato da disattenzione, cattivo uso o normale usura. Il periodo di garanzia inizia con l'acquisto dell'articolo e deve essere accompagnato dalla prova di acquisto.

NL Belangrijk

- Monteer het luik niet onder de deurkruk.
- Vergrendel het luik bij langere afwezigheid securen en zet er desgewenst zware dingen voor, om te voorkomen, dat indringers zich toegang tot uw woning kunnen verschaffen.
- Informeer bij twijfel vóór de montage van het luik bij uw verzekering, welke veiligheidsmaatregelen u dient te treffen, om de dekking van uw verzekering in geval van een inbraak te waarborgen.

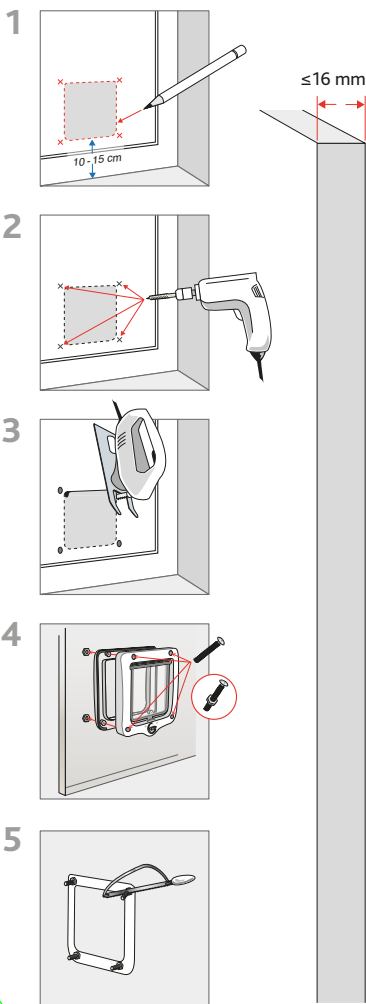
Garantie: De garantietermijn begint op het moment van inontvangstneming van het product. Het tijdstip van inontvangstneming is d.m.v. een kassabon aan te tonen.

SV Viktigt information

- Montera inte kattedörren under dörrhandtaget.
- Lås kattedörren noggrant ifall du är borta under en längre tid och placera tunga föremål emot den om nödvändigt för att undvika att inkräktare kommer in i ditt hem.
- Vid osäkerhet, kontakta ditt försäkringsbolag innan du installerar kattedörren angående vilka säkerhetsåtgärder du behöver vidta för att din försäkring ska täcka eventuella inbrott.

Garanti: TRIXIE lämnar 3 års garanti för denna produkt vid eventuella fel som kan bero på felaktiga material eller fabriktionsfel. Felaktiga produkter kommer att ersättas enligt TRIXIEs eget omdöme, förutsatt att felet inte har orsakats av vårdslöshet, felaktigt användande eller normalt slitage. Garantiperioden börjar vid inköp av produkten och måste åtföljas av kvittot.

Alternative 2



DA Oplysninger

- Kæledyrslemmen bør ikke monteres under dørhåndtaget.
- Luk lemmen omhyggeligt når du ikke er hjemme og placer hhv. en tung genstand foran lemmen, for at forhindre indtrængen af ubudne gæster.
- Kontaktet i tvivlstilfælde din forsikring, for du monterer lemmen, ift. hvile sikkerhedsforanstaltninger der bør tages, for ikke at miste forsikringsdækningen i tilfælde af indbrud.

Garanti: Firmaet TRIXIE byder en tre-års-garanti i tilfælde af defekter, som kan tilbageføres til fejlagtigt materiale eller fejl i fremstillingen. Defekte produkter bliver erstattet gratis af TRIXIE, hvis skaden ikke blev forårsaget gennem uagtsomhed, misbrug eller almindelig slid. Garantien starter i øjeblikket af overdragelsen af varen. Kvitteringen skal fremlægges som belæg for overdragelsestidspunktet.

ES Información Importante

- No instale la trampilla debajo del pomo de la puerta.
- Cierre la trampilla con cuidado si se va durante un largo periodo y coloque objetos pesados detrás de la misma para evitar intrusos en su casa.
- En caso de dudas, consulte con su compañía de seguros sobre cuáles son las medidas de seguridad que debería adoptar para prevenir la pérdida de su cobertura en caso de que le entren a robar por causa de la trampilla.

Garantía: TRIXIE concede una garantía limitada de 3 años en este producto, en caso de algún defecto que puede deberse a los materiales o la producción. Los productos defectuosos serán sustituidos a cargo de TRIXIE, siempre y cuando los defectos no se deban a la negligencia o al uso inadecuado por parte del cliente. El periodo de garantía comienza con la compra del producto y debe reclamarse junto con la factura de compra.

PT Informação importante

- Não instalar a porta debaixo da maçaneta da porta.
- Fechar bem a porta se estiver ausente durante um longo período de tempo. Colocar objetos pesados contra a porta se necessário, para evitar a entrada de intrusos na sua casa.
- Em caso de dúvida, consultar a sua seguradora sobre quais as medidas de segurança que deve ter para evitar a perda da sua cobertura no caso de um assalto antes de instalar a porta.

Garantia: A TRIXIE concede uma garantia limitada de 3 anos para este artigo, em casos de falhas causadas por materiais com defeito ou defeitos de fabrico. Os artigos com defeito serão substituídos segundo o critério da TRIXIE, desde que os danos não sejam causados pela utilização imprópria do artigo e as suas consequências, assim como do desgaste normal causado pela sua utilização. O período de garantia tem o seu início na data da compra do artigo. Somente mediante a apresentação do talão de compra poderá reclamar o direito à garantia.

PL Ważna informacja

- Nie instaluj produktu pod klamką drzwi.
- Pamiętaj o zamknięciu klapy przed każdą dłuższą nieobecnością. Jeśli to konieczne, zablokuj ją od wewnątrz ciężkim przedmiotem, aby zabezpieczyć się przed włamaniem.
- W razie wątpliwości przed zainstalowaniem produktu konsultuj się z firmą ubezpieczeniową, aby dowiedzieć się jakie środki bezpieczeństwa należy podjąć, aby zapobiec utracie ubezpieczenia w przypadku włamania.

Gwarancja: TRIXIE udziela 3-letniej ograniczonej gwarancji na ten produkt w przypadku jakichkolwiek usterek, które mogą być wynikiem wadliwych materiałów lub wad produkcyjnych. Wadliwe produkty zostaną wymienione według decyzji TRIXIE, pod warunkiem, że usterka nie została spowodowana przez zaniedbanie, niewłaściwe użycie lub naturalne zużycie produktu. Okres gwarancji rozpoczyna się wraz z zakupem produktu i musi być potwierdzony dowodem zakupu.

CS Důležitá informace

- přičochzí dvířka neinstalujte pod kliku dveří.
- pokud jste delší dobu mimo domov, bezpečně uzamčete přičochzí dvířka a umístěte proti nim těžké předměty, aby se nemohli do domu.
- dostát nežádoucí vetřelcův případě pochybností se poraďte s vaší pojišťovnou o tom, která bezpečnostní opatření potřebujete k zabránění propadnutí pokrytí v případě, že by došlo k narušení domu přičochzími dvířky.

Záruka: Společnost TRIXIE uděluje pro tento produkt záruku 3 roky, v tomto případě na chyby, které mohou být způsobeny vadným materiálem nebo vadnou výrobou. Vadné výrobky budou vyměněny v okamžiku rozhodnutí TRIXIE, které nebyly způsobeny nedbalostí, nesprávným použitím nebo normálním opotřebením. Záruční lhůta začíná zakoupením výrobku a musí být doplněna potvrzením na účtence.

RU Важная информация

- Не устанавливайте дверцу рядом с дверной защёлкой.
- Если вы планируете отсутствовать продолжительное время, тщательно заблокируйте дверцу. При необходимости поместите на нее тяжелые предметы, чтобы избежать проникновения злоумышленников в дом.
- В случае сомнений перед установкой дверцы проконсультируйтесь со своей страховой компанией, какие меры безопасности необходимо принять, чтобы не потерять страховое покрытие в случае вала.

Гарантия: Компания TRIXIE предоставляет гарантию на изделие на 3 года от производственных дефектов. Неисправные изделия заменяются компанией TRIXIE бесплатно при условии, что неисправность не была вызвана небрежностью, неправильным использованием или нормальным износом. Продолжительность гарантии исчисляется с даты продажи изделия покупателю, которая в обязательном порядке должна быть указана в квитанции или аналогичном документе.